



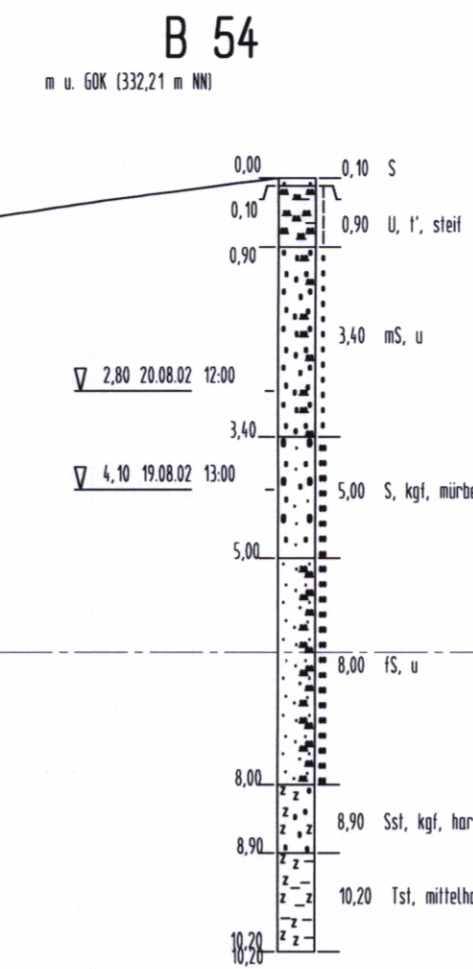
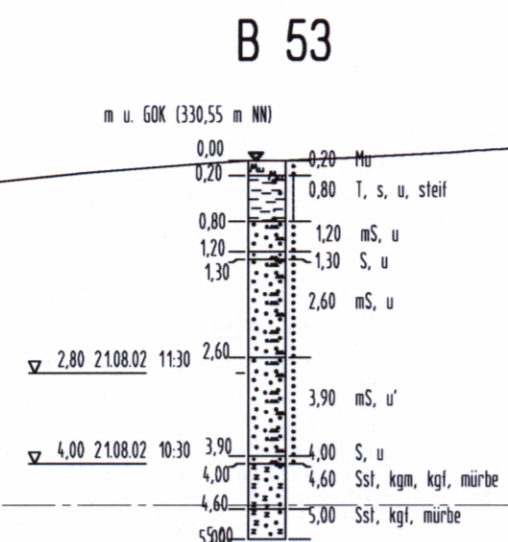
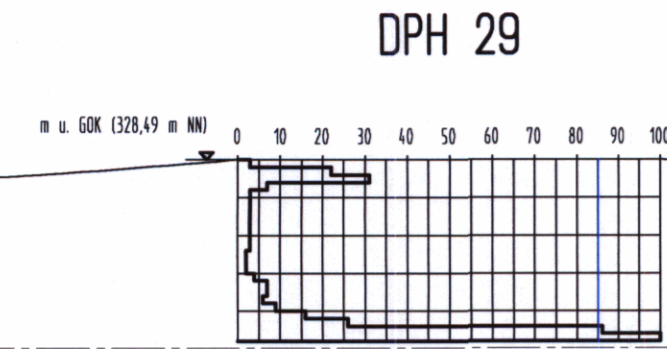
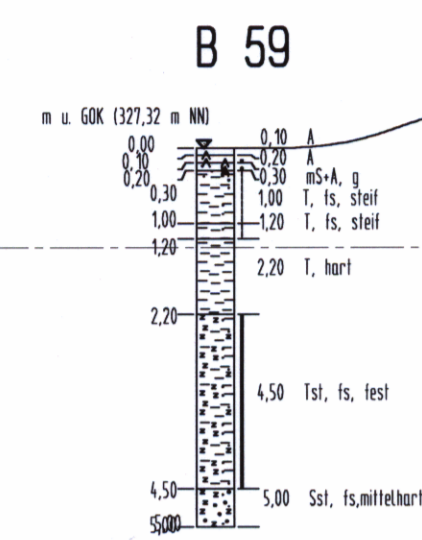
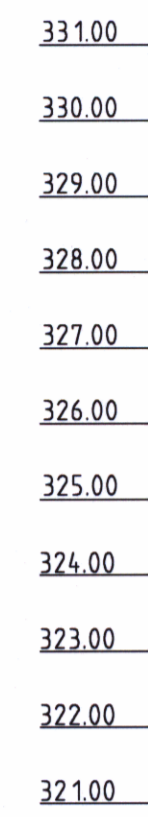
INSTITUT FÜR UMWELTSCHUTZ  
BODEN-WASSER-LUFT GmbH

Analyse · Beratung · Planung · Gutachten

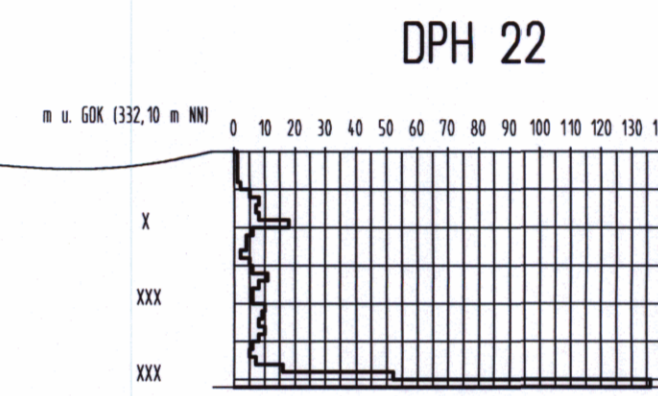
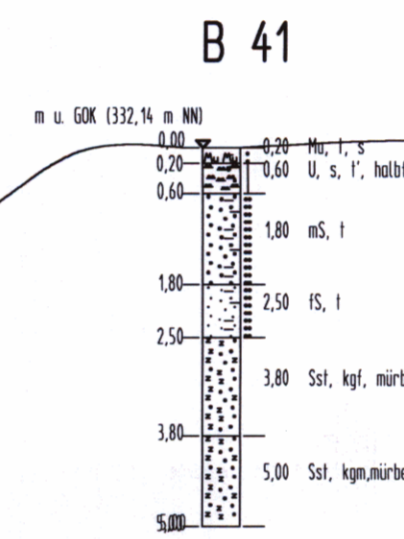
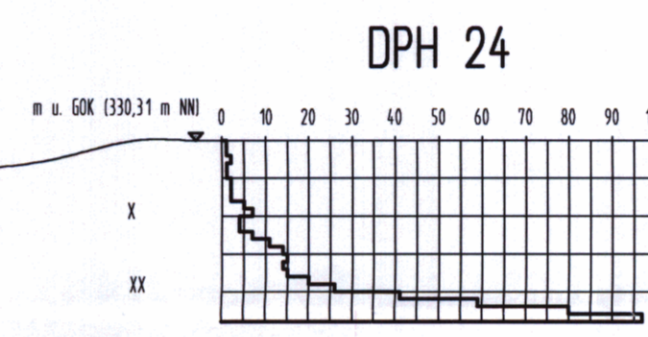
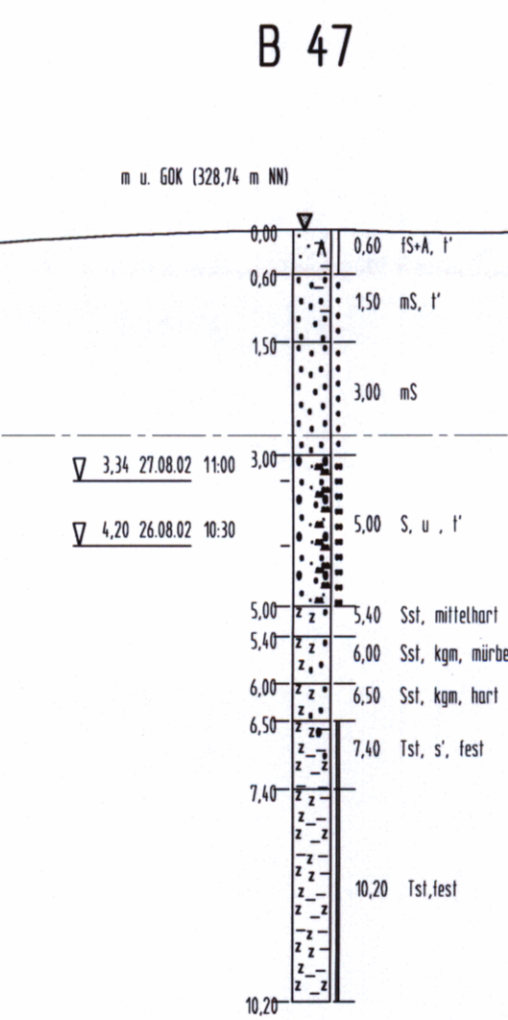
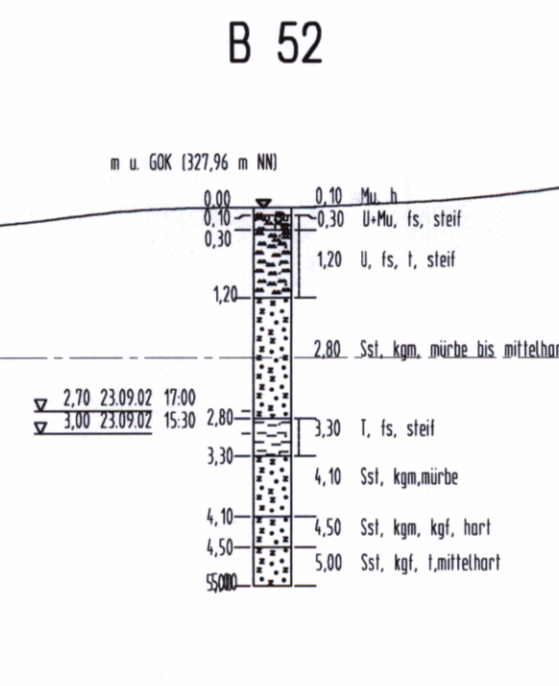
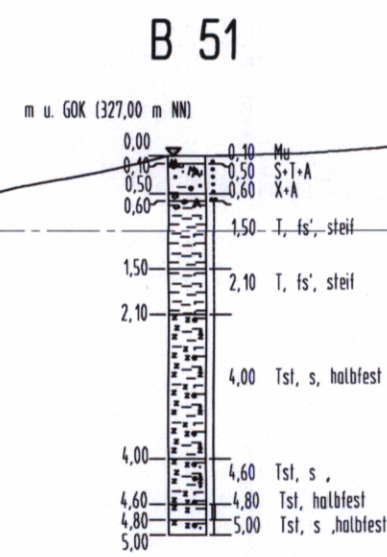
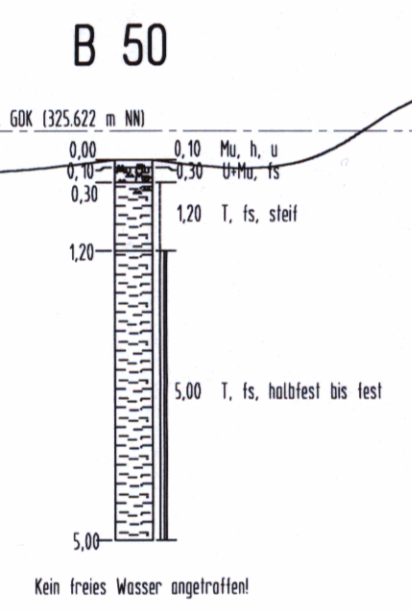
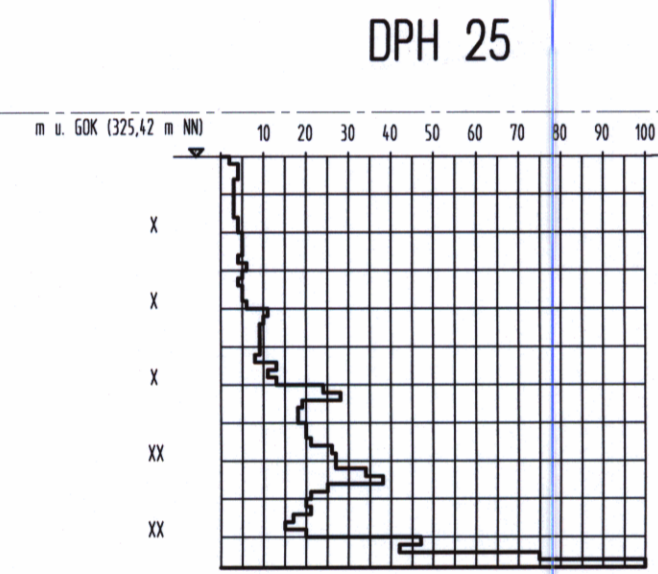
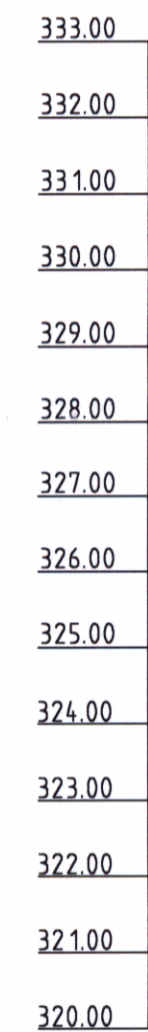
## Anlagengruppe 4

### Geländeschnitte

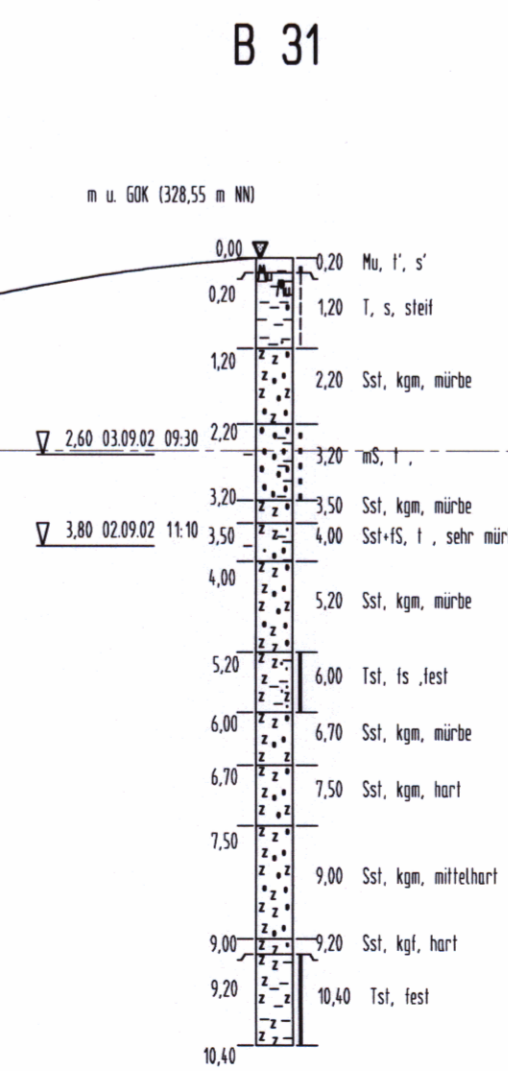
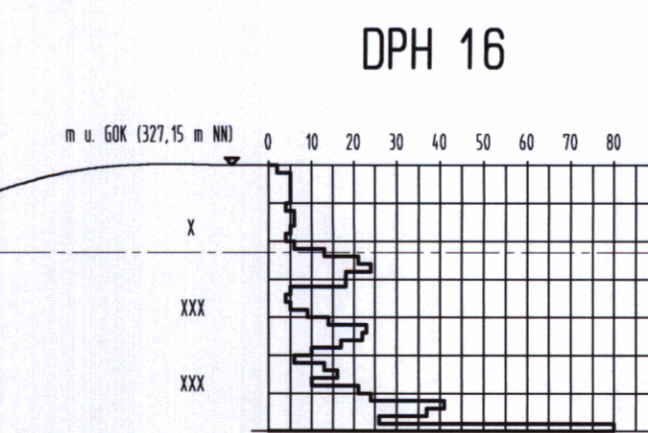
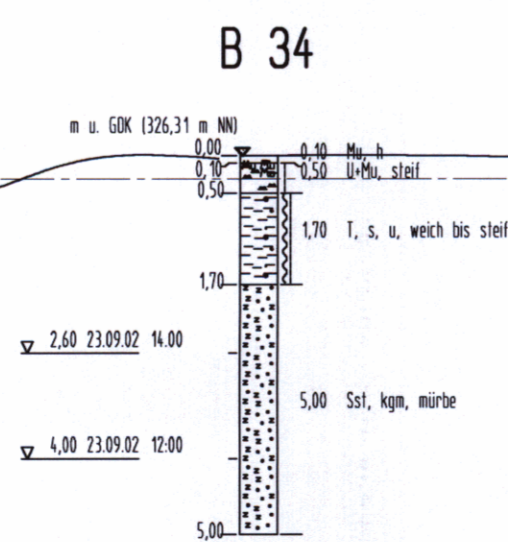
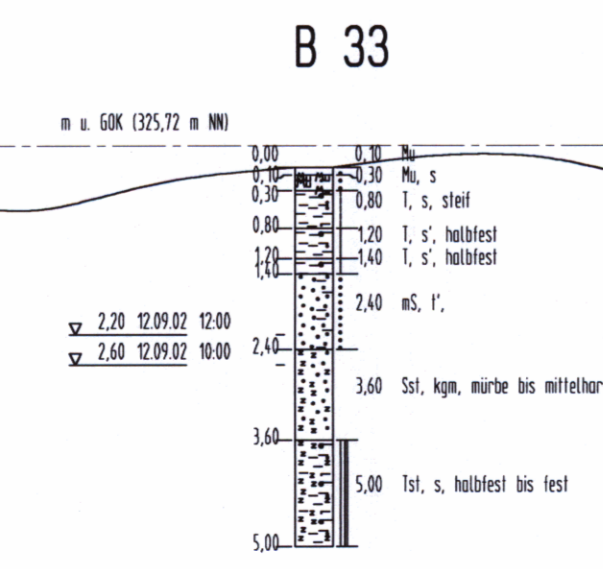
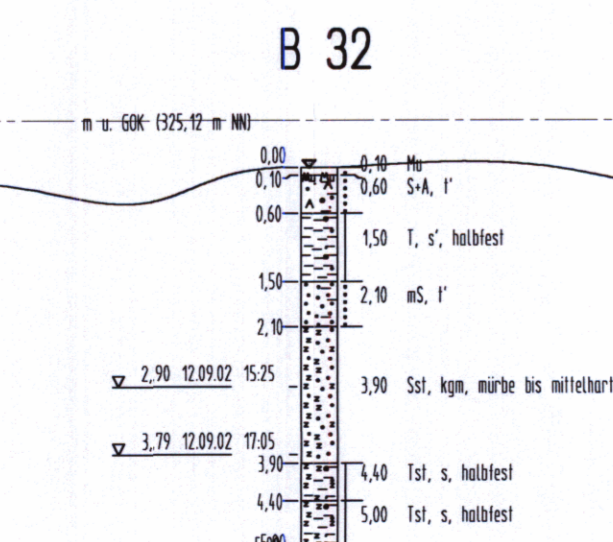
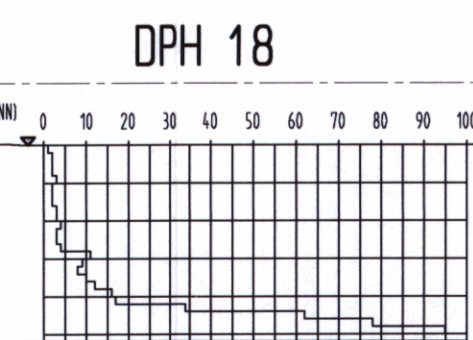
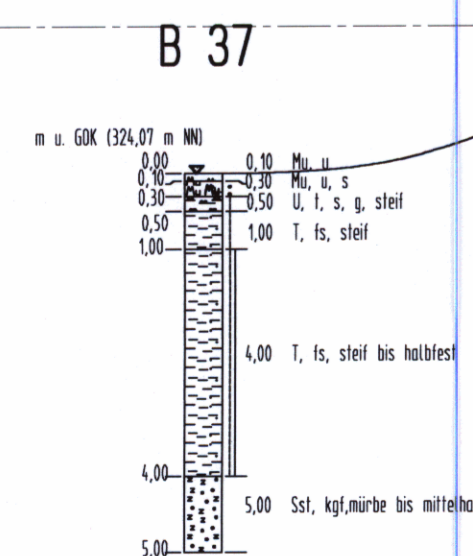
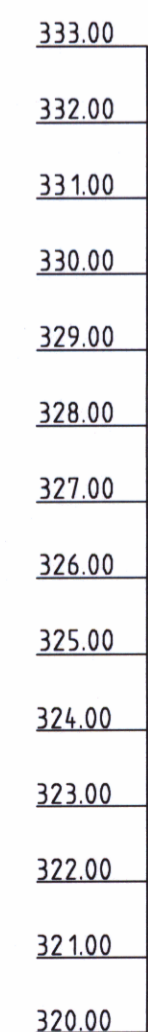
Schnitt A-A  
M=1:100



Schnitt B-B  
M=1:100



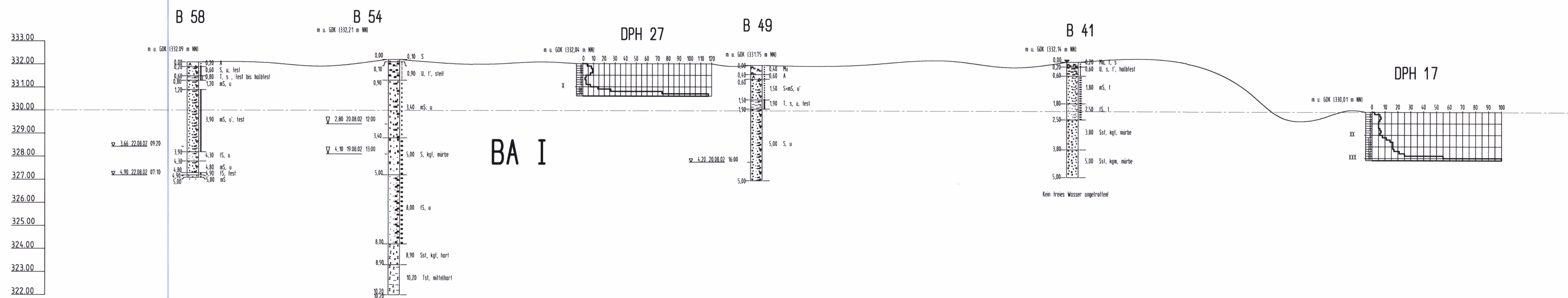
Schnitt C-C  
M=1:100



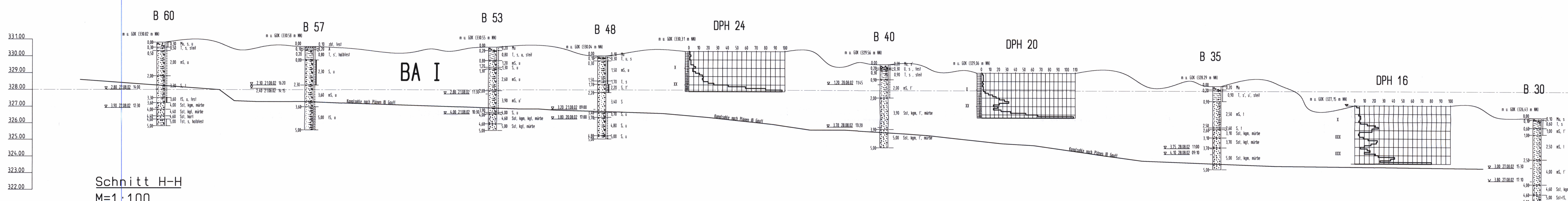
Gelände schematisch dargestellt!

Vorhaben:		Anlage:	
herzo base		4.1	
		Az: A208677	
Geländeschnitte A-C			
entw.	05.11.02	Se	
gepr.			
Moßstab:	1:100/1:1000		
		INSTITUT FÜR UMWELTSCHUTZ BODEN - WASSER - LUFT GmbH	
		Am Bahnhof 1 90571 Schwaig Tel.: 0911 / 95 381 - 0 Fax: 0911 / 95 381 - 20	

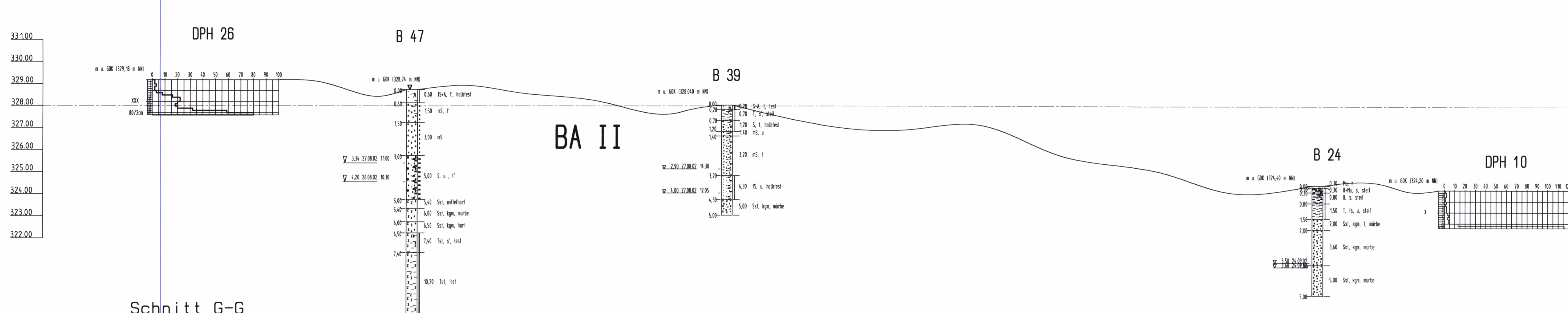
Schnitt J-J  
M=1:100



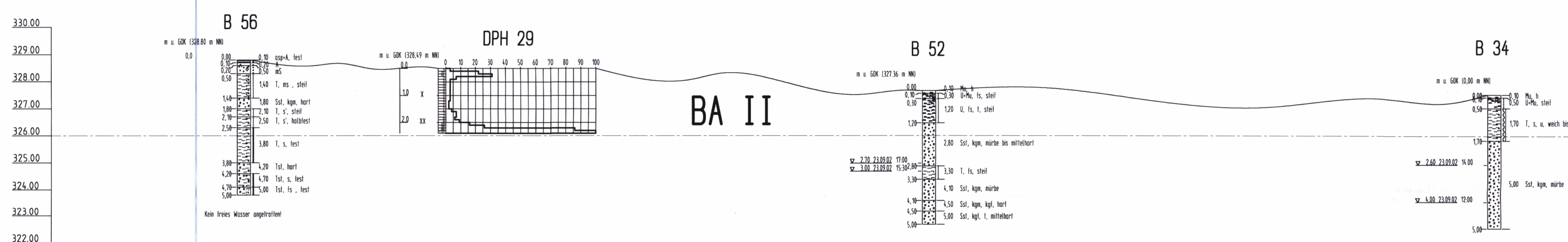
Schnitt I-I  
M=1:100



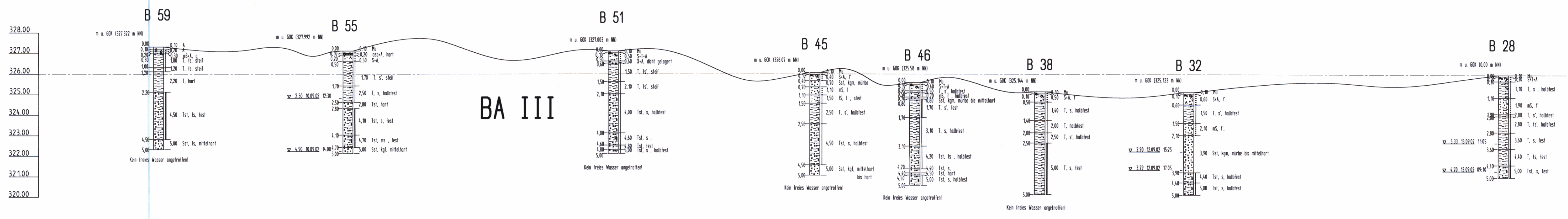
Schnitt H-H  
M=1:100



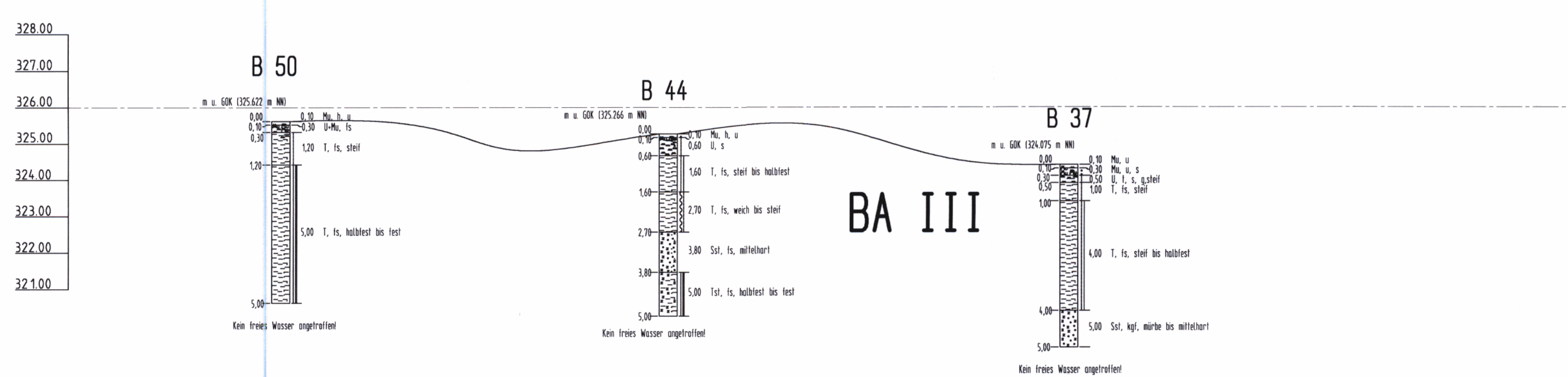
Schnitt G-G  
M=1:100



Schnitt F-F  
M=1:100



Schnitt E-E  
M=1:100

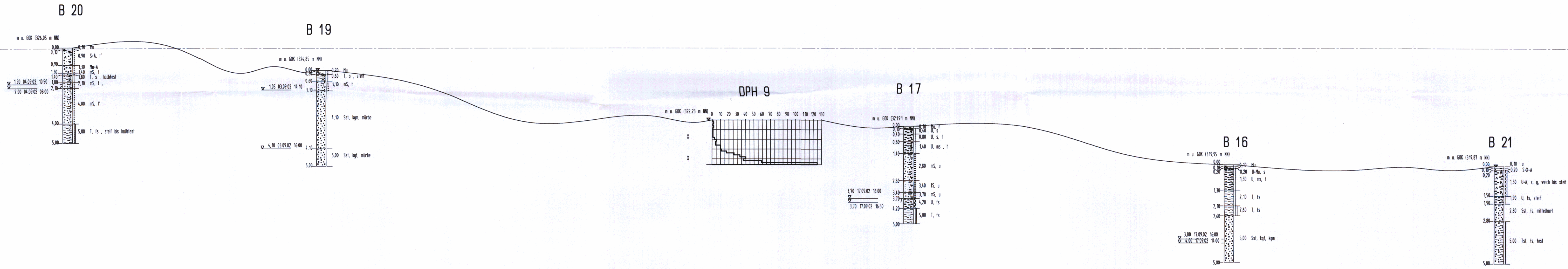


Gelände schematisch dargestellt!

Vorhaben:		Anlage:	
herzo base		4.2	
		Az: A206677	
Geländeschnitte E-J			
entw.:	16.12.02	Se	
gepr.:			
Maßstab: 1:100/1:1000			
		An Bahnhof 1 90571 Schwaig Tel.: 0911 / 95 381 - 0 Fax: 0911 / 95 381 - 20	

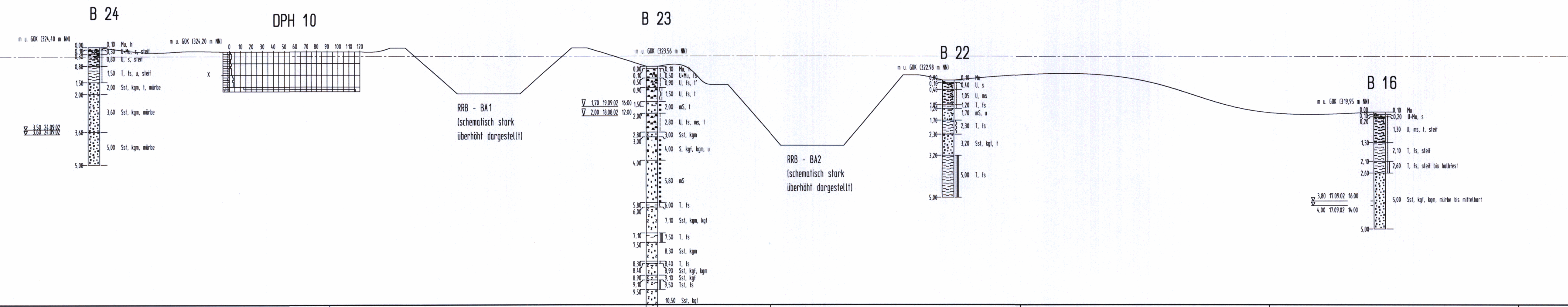
Schnitt D-D  
M=1:100

329.00  
328.00  
327.00  
326.00  
325.00  
324.00  
323.00  
322.00  
321.00  
320.00  
319.00  
318.00  
317.00  
316.00  
315.00



Schnitt K-K  
M=1:100

329.00  
328.00  
327.00  
326.00  
325.00  
324.00  
323.00  
322.00  
321.00  
320.00  
319.00  
318.00



Gelände schematisch dargestellt!

Vorhaben: <b>herzo base</b>		Anlage: <b>4.3</b>
		Az.: A209677
<b>Geländeschnitt D+K</b>		
entw.		
gez.	10.01.03	Se
gepr.		
Maßstab: <b>1:100/1:1000</b>		
<b>IFU</b>		<b>INSTITUT FÜR UMWELTSCHUTZ BODEN - WASSER - LUFT GmbH</b>
Am Bahnhof 1 90571 Schwaig		Tel.: 0911 / 95 381 - 0
		Fax: 0911/ 95 381 - 20