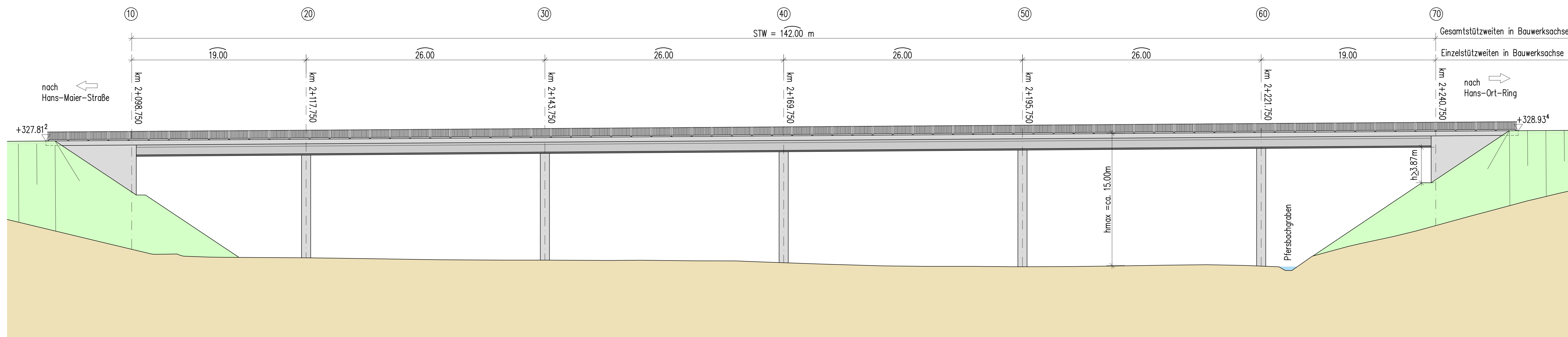
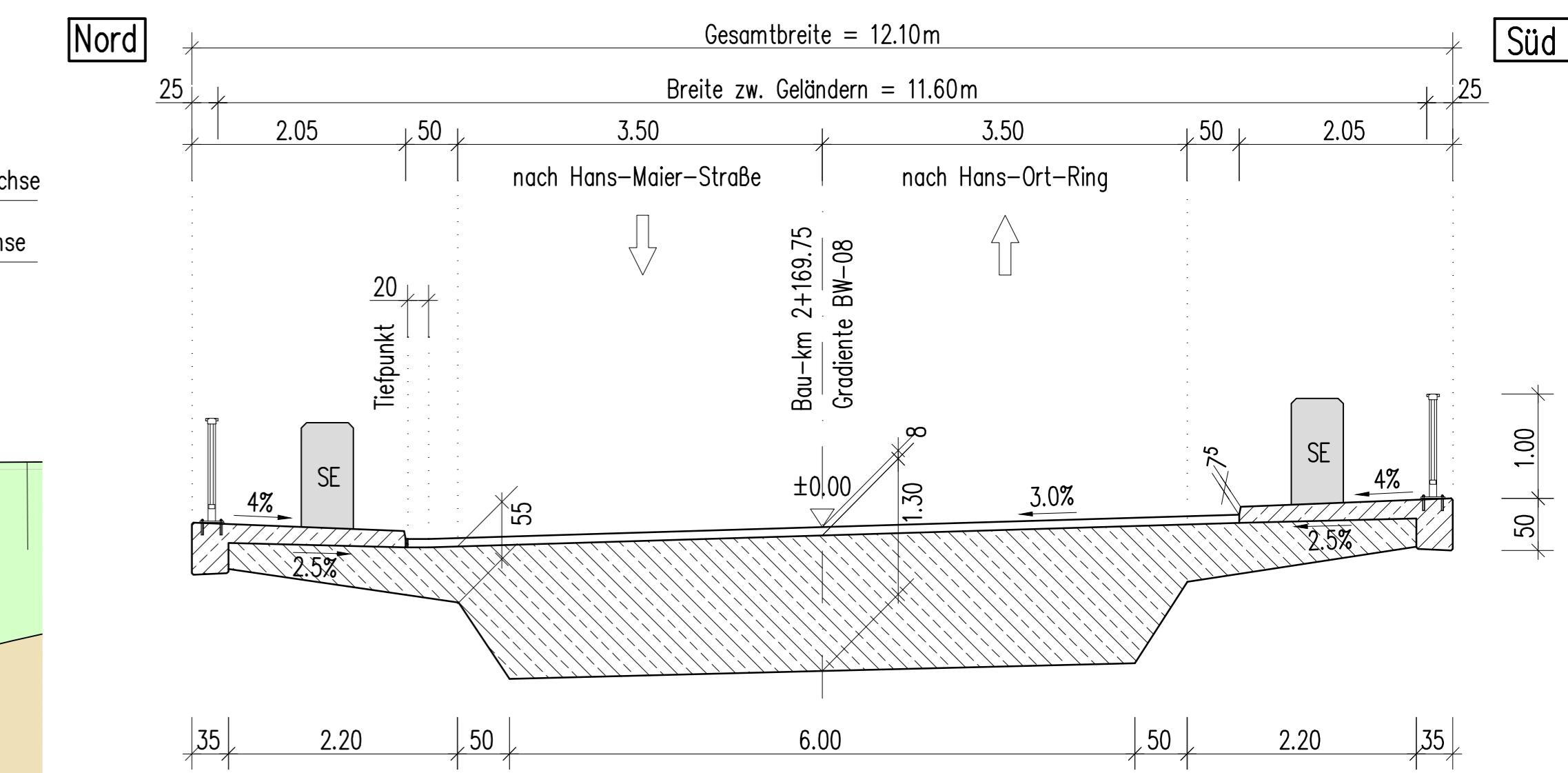


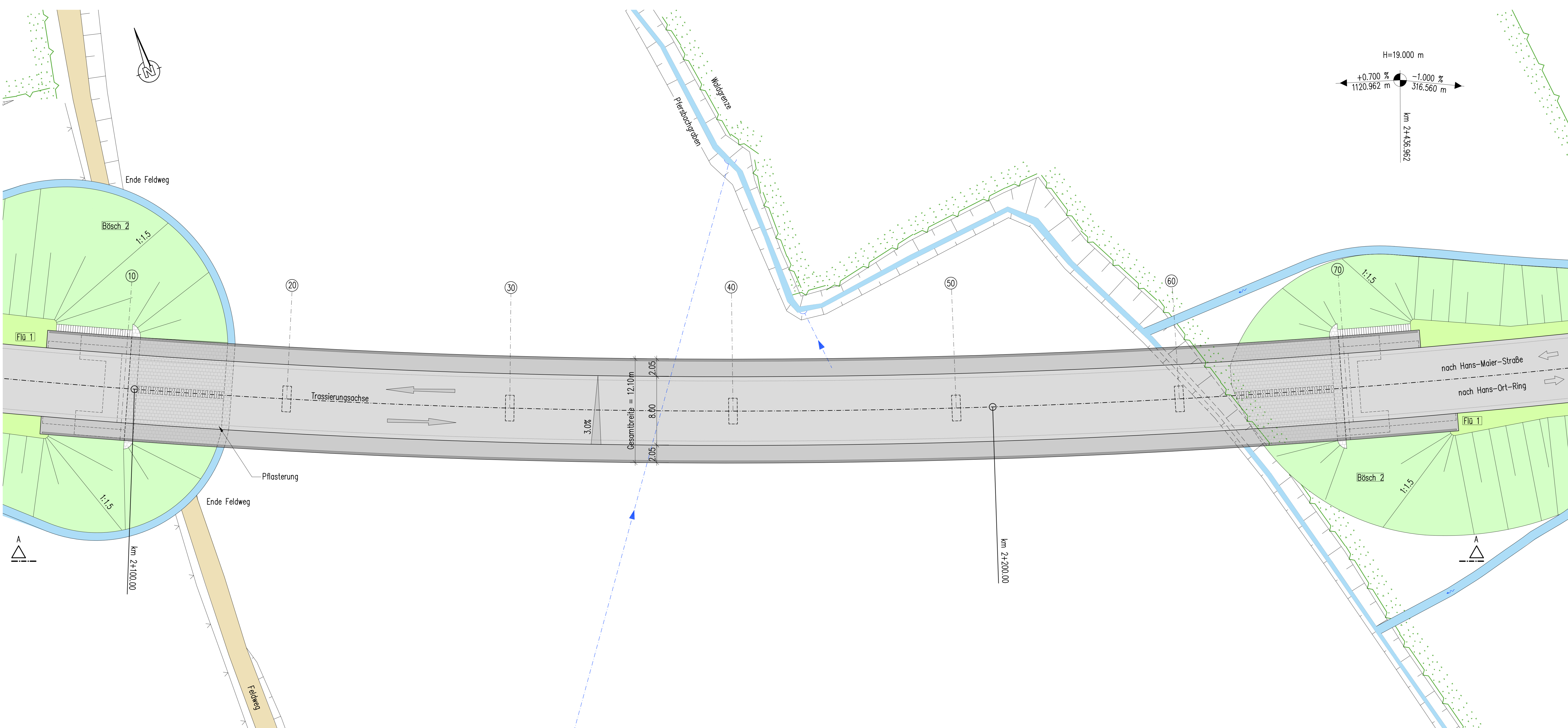
Ansicht A-A von Süden (Gelände in Brückenachse)  
M 1:200



Regelquerschnitt Überbau  
M 1:50



Grundriss  
M 1:200



vorgesehene Gründungsart: Tiefgründung

<b>Bauwerk 08</b>	Talbrücke über den Pfersbachgraben
<b>Bau-km 2+169.750</b>	
KH = 1.30 m	LW = 141.00 m
BzG = 11.60 m	LH ≥ 3.87 m
MLC 50/50-100	

<b>GRASSL</b> BERATENDE INGENIEURE BAUWESEN	Ingenieurbüro Grassl GmbH Mudlflügel Str. 5-7, 81379 München T +49 89 410737-700, www.grassl-ing.de München, 10.05.2017 gez. Donner	bearbeitet	Do	Datum	06/17
		gezeichnet	Tn	Datum	06/17
		geprüft	Ka	Datum	06/17
		Projekt			

No.	Art der Änderung	Datum	Zeichen
-----	------------------	-------	---------

**Vorentwurf**

Vorhabensträger: <b>herzo</b>	Stadt Herzogenaurach Marktplatz 11 91074 Herzogenaurach Tel: 09132901-0, Fax: 09132901-119 Email: info@stzherzozenaurach.de	Unterlage / Blatt-Nr.: 15 / 08 <b>Bauwerkskizze</b>
----------------------------------	---	--

Ortsumfahrung  
Niederndorf - Neuses  
Talbrücke über den Pfersbachgraben

Aufgestellt:  
Stadt Herzogenaurach

Dr. Gernot Hacke, 1. Bürgermeister  
Herzogenaurach, den xx.xx.2017