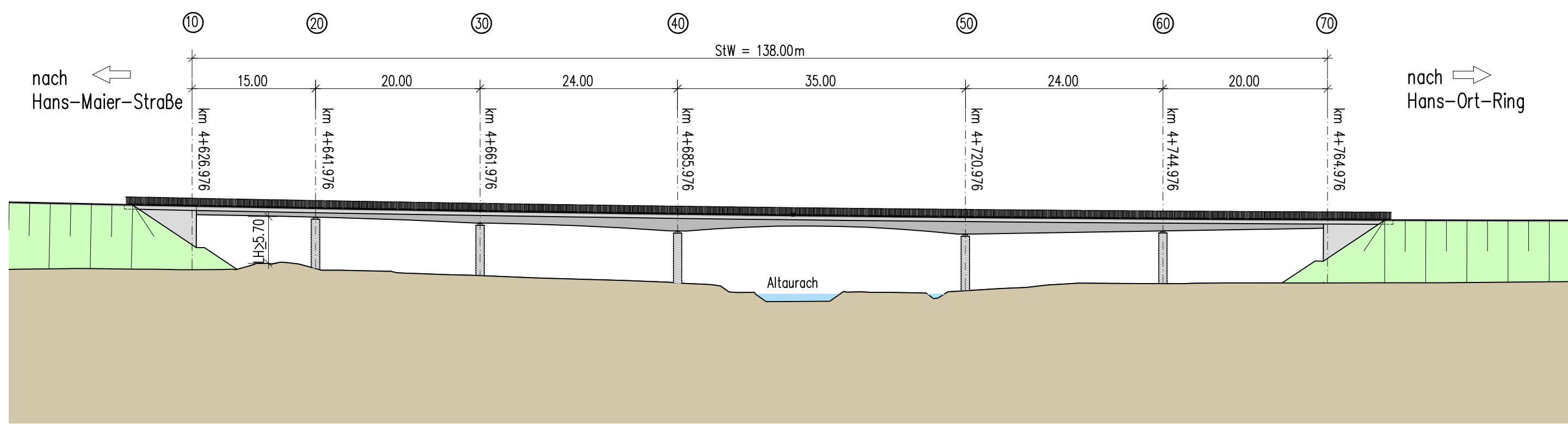
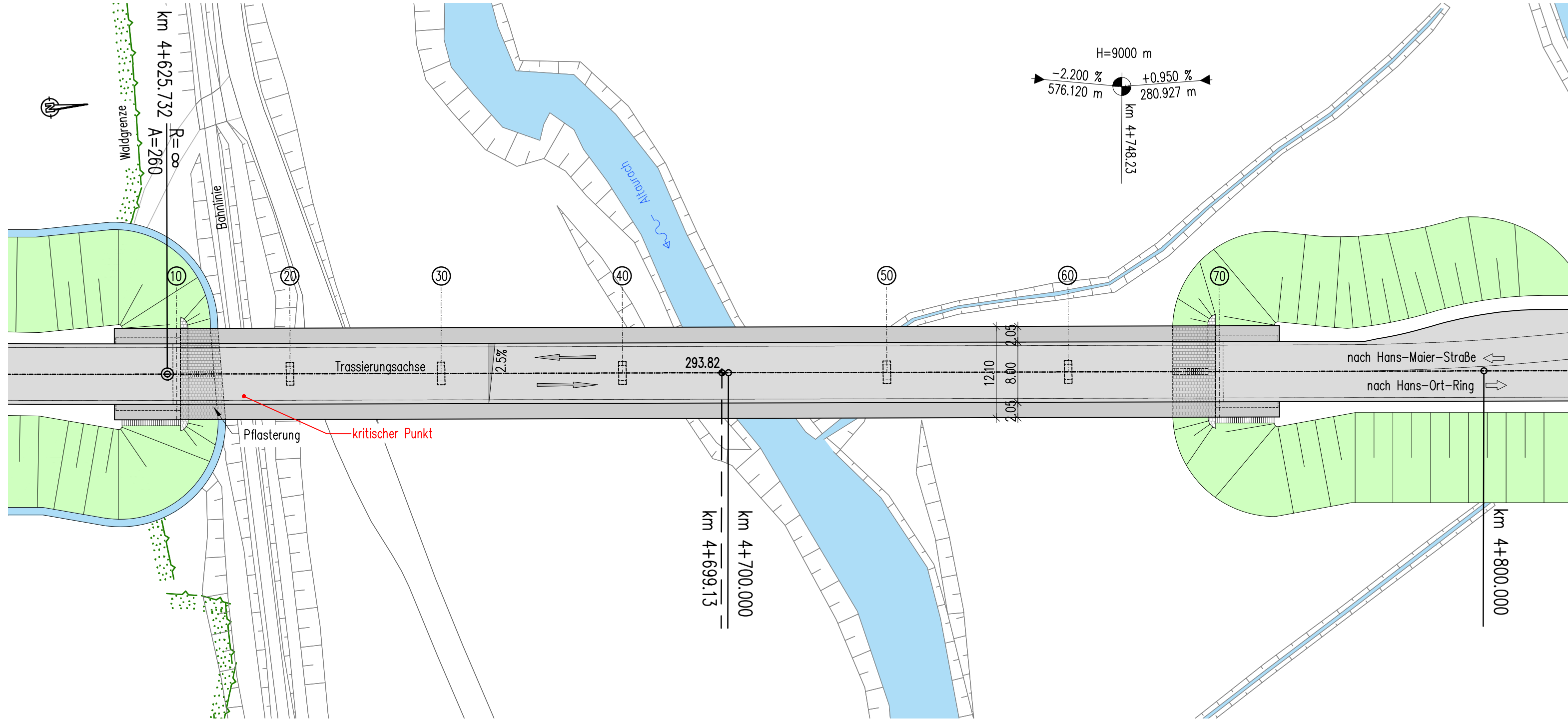


# BW 14a 6-Felder, KH = 0.80 - 1.80 m

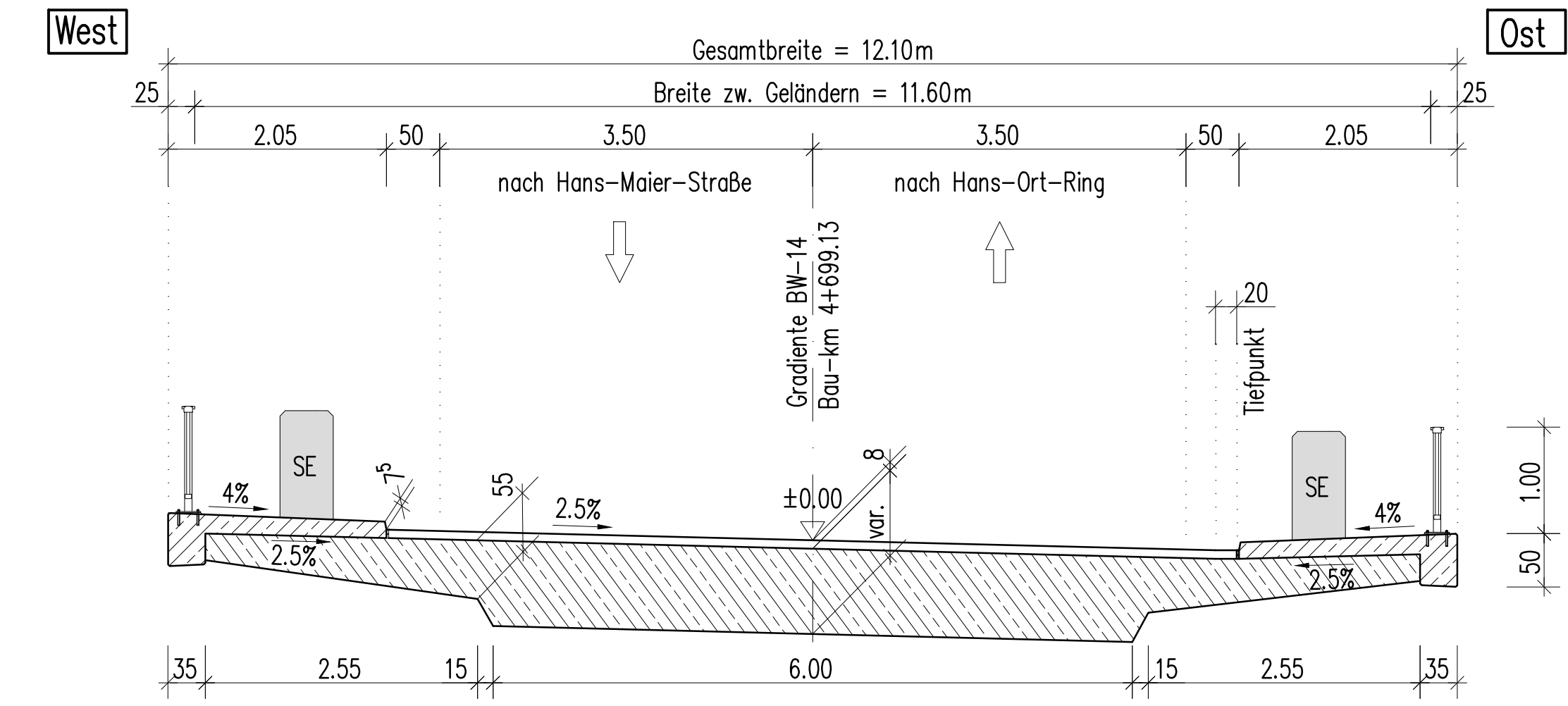
Ansicht von Osten  
M 1:500



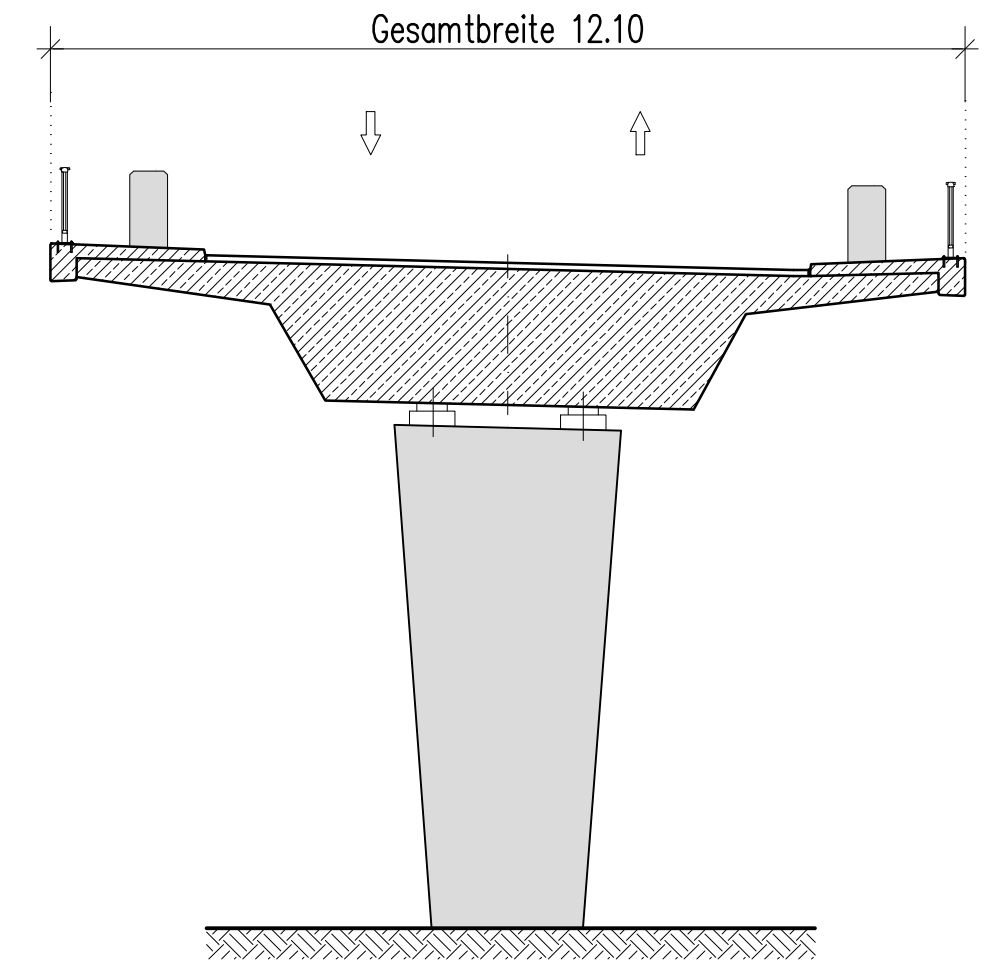
# Grundriss M 1:500



# Regelquerschnitt Überbau M 1:50



# Querschnitt am Pfeiler M 1:100



vorgesehene Gründungsart: Tiefgründung

**Bauwerk 14a**  
Talbrücke über die Altaurach  
**Bau-km 4+699.13**  
KH = variabel 0.80-1.80 m LW = 137.00 m  
BzG = 11.60 m LH ≥ 5.70 m  
MLC 50/50-100

<b>GRASSL</b> BERATENDE INGENIEURE BAUWESEN	Ingenieurbüro Grassl GmbH Machlfinger Str. 5-7, 81379 München T +49 89 410737-700, www.grassl-ing.de München, xx.12.2017 gez. Donner	bearbeitet: Do	Datum	12/17
		gezeichnet: Tri	Datum	12/17
		geprüft: Ka	Datum	12/17
Projekt:				

Nr.	Art der Änderung	Datum	Zeichen

# Vorentwurf

Vorhabensträger: <b>herzo</b> Stadt Herzogenaurach Marktplatz 11 91074 Herzogenaurach Tel.: 09132/901-0, Fax: 09132/901-119 Email: rathaus@herzogenaurach.de	Unterlage / Blatt-Nr.: 15 / 14a <b>Bauwerkskizze</b> Maßstab: 1:500, 1:50, 1:100
---	--

Ortsumfahrung  
Niederndorf - Neuses  
Talbrücke über die Altaurach

Aufgestellt:  
Stadt Herzogenaurach

Dr. German Hacker, 1. Bürgermeister  
Herzogenaurach, den xx.xx.2017

Vorabzug 31.01.2018